

260 TJ

TECHNISCHE DATENBLATT



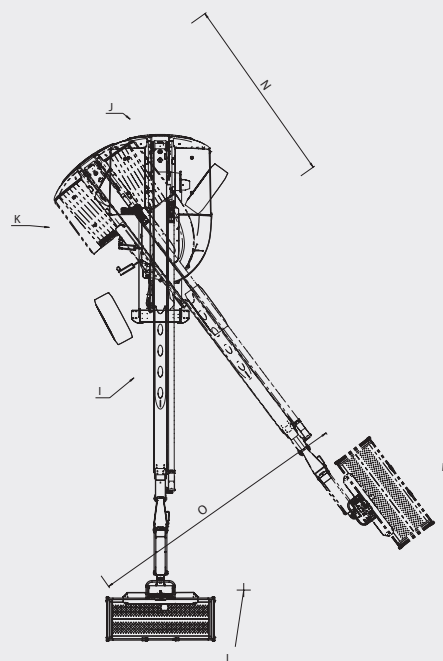
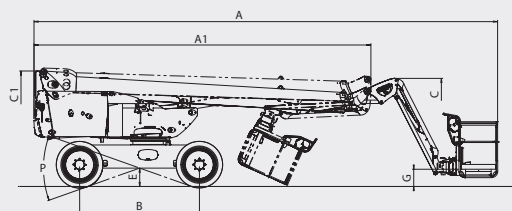
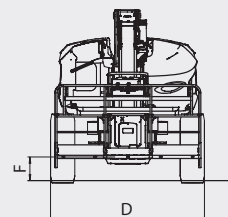
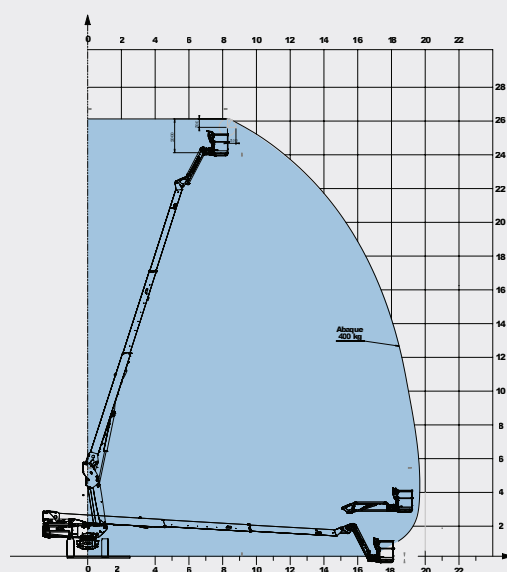
www.manitou.com

260 TJ

		260 TJ	
	Arbeitshöhe	25,91 m	
	Plattformhöhe	23,91 m	
	Seitliche Reichweite	19,70 m	
	Korbarmdrehwinkel	+70°/-63°	
	Korb drehen	+90°/-90°	
	Schwenkbereich des Oberwagens	360° endlos	
	Tragfähigkeit	400 kg (3 leute)	
	Arbeitskorb (Breite x Länge)	2,30 x 0,90 m	
	D - Gesamtbreite	2,43 m	
	A - Gesamtlänge	10,8 m	
	C - Gesamthöhe	2,75 m	
	A1 - Gesamtlänge eingefahren (zum Abstellen)	8 m	
	C1 - Gesamthöhe eingefahren (zum Abstellen)	2,75 m	
	H - Wenderadius innen	1,75 m	
	I - Wenderadius außen	6,84 m	
	L - Wenderadius über Arbeitskorb	9,27 m	
	E - Bodenfreiheit	43 cm	
	B - Radstand	2,80 m	
		Fahrgeschwindigkeit	4,70 km/h
		Arbeitsgeschwindigkeit	0,80 km/h
	Steigfähigkeit	40 %	
	Max. zulässige Schrägneigung	4°	
	Reifentyp	Vollgummireifen	
	Reifengrößen	20"	
	Antriebsräder	4	
	Lenkräder	4	
	Gewicht (je nach Ausstattungsumfang)	16300 kg	
	Motor	KUBOTA V2403-M	
	Leistung	45 PS / 33,6 kw	
	Füllmenge kraftstofftank	72 L	
	Geräuschpegel (LwA)	105 dB	

Serienumfang
Teleskopierbarer Korbarm
Pendelachse vorne
Endlos-Drehung
Extrabreiter Arbeitskorb
Proportionalsteuerung
4 Bewegungen gleichzeitig
Allradantrieb
Allradlenkung
Hundeganglenkung
Bewegungen X/Y (horizontal, vertikal)
elektronische Korbnivellierung
Vollgummireifen
Differentialsperre
Vorderachse mit Limited-Slip-Differential
Integrierte Diagnosehilfe
Betriebsstundenzähler
Proportionale Kraftstoffvorratsanzeige mit Anzeige des unteren Grenzwerts
Werkzeugablagekasten
Abschließbare Bedienpultabdeckung
Hupe
Rundumleuchte
Akustischer Alarm und Kontrollleuchte bei Schrägneigung und Überlast
Entriegelung bei unzulässiger Schrägneigung
Anschlagösen
Elektrische Notpumpe
Vorbereitung 230 V-Anschluss
Totmannpedal

Sonderausrüstungen
Bordeigener Generator (5 kVA)
230 V Anschluss mit FI Schutzschalter
Vorbereitung Druckluftanschluss
Vorbereitung Wasseranschluss
Arbeitsscheinwerfer
Sonderlackierung
Bio-Öl
Warnton bei allen Bewegungen
Warnton beim Fahren
Katalysator
Raffinerie-Kit
Wegfahrsperrung mit Codesicherung
Sicherheitsinspektion vor Erstinbetriebnahme
Sicherheitsgurt



Dieser Prospekt enthält die Beschreibung der Ausführungen und möglichen Konfigurationen von MANITOU-Produkten, die sich in ihrer jeweiligen Ausrüstung unterscheiden können. Die in diesem Prospekt dargestellten Ausrüstungen können je nach Ausführung zur Grundausstattung oder zur Sonderausrüstung gehören oder nicht erhältlich sein. MANITOU behält sich das Recht vor, die beschriebenen und dargestellten Spezifikationen jederzeit und ohne Vorankündigung zu ändern. Die angegebenen Spezifikationen sind für den Hersteller nicht bindend. Für weitere Einzelheiten wenden Sie sich bitte an Ihren MANITOU-Händler. Das Dokument ist vertraglich nicht bindend. Die Darstellung der Produkte ist vertraglich nicht bindend. Die Liste der Spezifikationen ist nicht erschöpfend. Die Logos sowie das visuelle Erscheinungsbild des Unternehmens sind Eigentum von MANITOU und dürfen ohne Genehmigung nicht verwendet werden. Alle Rechte vorbehalten. Die Fotos und Zeichnungen in dieser Broschüre dienen nur zur Information und als Anhaltspunkt. MANITOU BF SA - Aktiengesellschaft mit Aufsichtsrat - Firmenkapital: 39 547 824 Euro - 857 802 508 RCS Nantes

