

MHT & MHT-X790

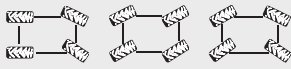
TECHNISCHE DATEN



 **MANITOU**

www.manitou.com

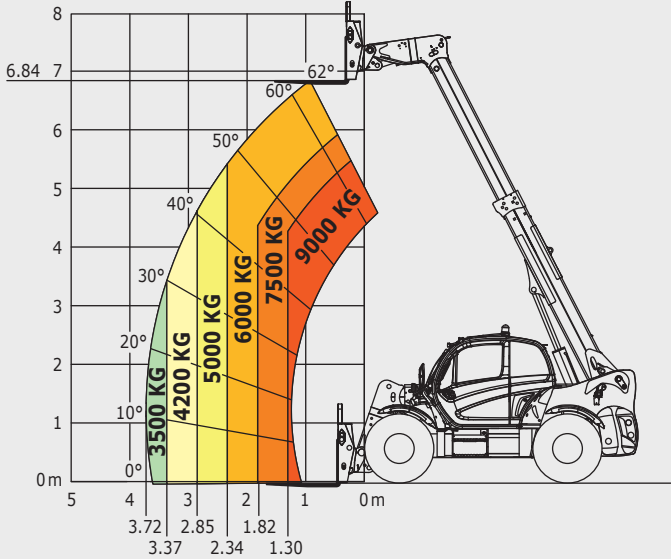
MHT & MHT-X 790

	MHT 790	MHT-X 790
Heben		
Max. Tragfähigkeit bei 600 mm LSP		9 000 kg
Max. Hubhöhe		6.84 m
Max. Reichweite		3.72 m
Dauer ohne Hublast		
Heben		9.2 s
Senken		7.8 s
Teleskop Ausfahren		6.6 s
Teleskop Einfahren		6.1 s
Bereifung		
		445/65 R22.5
Bremse		
Betriebsbremse	Ölbad Lamellenbremse an Vorder- und Hinterachse	
Parkbremse	Automatische Negativbremse	
Motor		
	John Deere Stufe III B (interim Tier IV)	John Deere Stage IIIa
Typ	4045 PWX	4045 PWX
Hubraum		4.5 l
Leistung	141 PS / 104 kW	137 PS / 102 kW
Max. Drehmoment	534 Nm / 1500 U/min	545 Nm / 1500 U/min
Einspritzung	direkt	
Zugleistung (unter Last)	10.905 daN	
Steigfähigkeit (beladen)	48%	
Getriebe		
	hydrostatisch	
Fahrtrichtungswahl	elektro-hydraulisch	
Anzahl Gänge vorwärts / rückwärts	2/2	
Max. Fahrgeschwindigkeit	30 km/h	
Achsen	DANA	
Lenkarten	Allradlenkung mit 3 Lenkarten 	
Hydraulikbedienung		
	JSM® Multifunktions Joystick - Lastmomentanzeige und Überlastabschaltung nach EN 15000 Norm	
Hydraulik		
	variable Axialkolbenpumpe	
Load Sensing Pumpe	180 l/min - 270 bar	
Behälter		
Hydrauliköl	151 l	
Kraftstoff	150 l	
Eigengewicht (mit Gabeln)		
	13.020 kg	
Abmessungen		
Länge bis Gabelträger	5.27 m	
Bodenfreiheit	0.41 m	
Gesamtbreite	2.47 m	
Gesamthöhe	2.48 m	
Standard Gabelzinken (Länge x Breite x Stärke)	1200 x 200 x 60 mm	
Wenderadius (Aussenkante Räder)	4.88 m	
Kippwinke Geräteaufnahme (An- / Auskippen)	137°	
Geräuschemissionen / Vibrationen		
Innenschallpegel (LpA)	79.7 dB	
Außenschallpegel (LwA)	103 dB	
Vibrationswert an Händen / Armen	<2.5 m/s ²	

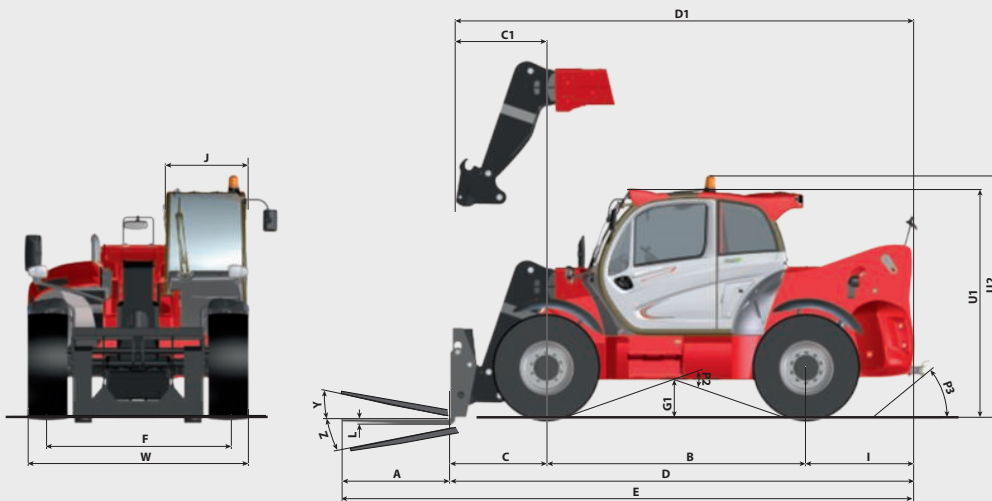
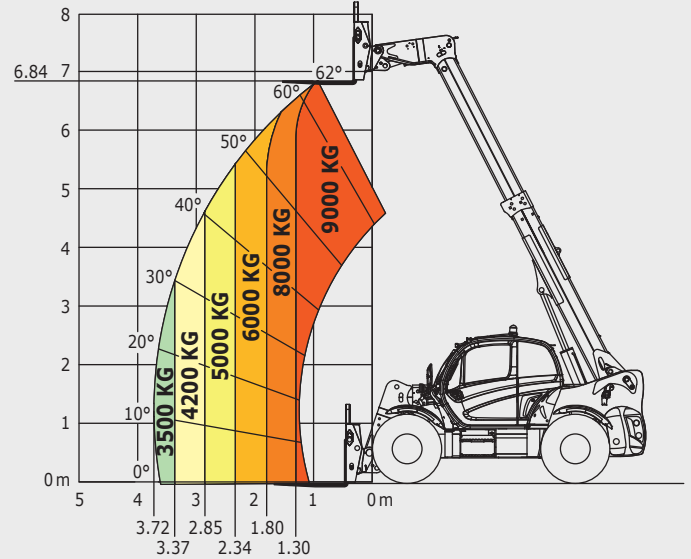
MHT & MHT-X790

Maschine auf Rädern mit Palettengabel LSP 600 mm

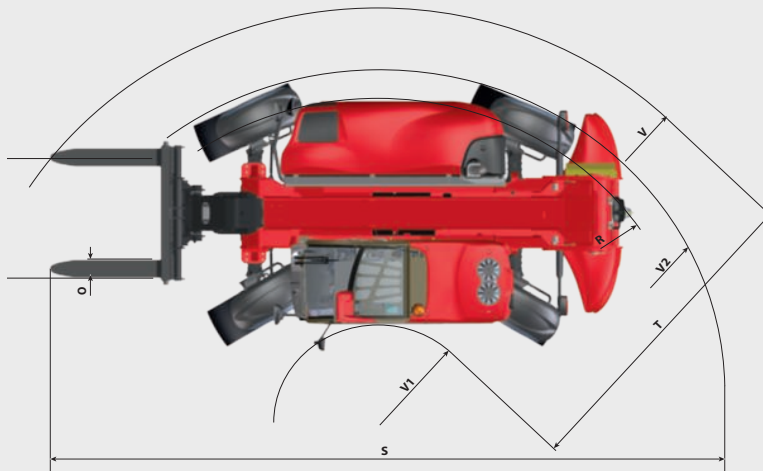
Lastdiagramm Gelände
nach EN 1459 Anhang B



Lastdiagramm Industrie
nach EN 1459 Anhang A



mm	MHT/MHT-X 790
A	1200
B	2870
C	1128
C1	997
D	5273
D1	5142
E	6473
F	2020
G1	409
I	1275
J	884
L	60
O	200
P2	38°
P3	26°
R	4801
S	8647
T	3481
U1	2478
U2	2657
V	5592
V1	2110
V2	4884
W	2473
Y	12°
Z	125°



Dieser Prospekt enthält die Beschreibung der Ausführungen und möglichen Konfigurationen von MANITOU-Produkten, die sich in ihrer jeweiligen Ausrüstung unterscheiden können. Die in diesem Prospekt dargestellten Ausrüstungen können je nach Ausführung zur Grundausstattung oder zur Sonderausstattung gehören oder nicht erhältlich sein. MANITOU behält sich das Recht vor, die beschriebenen und dargestellten Spezifikationen jederzeit und ohne Vorankündigung zu ändern. Die angegebenen Spezifikationen sind für den Hersteller nicht bindend. Für weitere Einzelheiten wenden Sie sich bitte an Ihren MANITOU-Händler. Das Dokument ist vertraglich nicht bindend. Die Darstellung der Produkte ist vertraglich nicht bindend. Die Liste der Spezifikationen ist nicht erschöpfend. Die Logos sowie das visuelle Erscheinungsbild des Unternehmens sind Eigentum von MANITOU und dürfen ohne Genehmigung nicht verwendet werden. Alle Rechte vorbehalten. Die Fotos und Zeichnungen in dieser Broschüre dienen nur zur Information und als Anhaltspunkt.
MANITOU BF SA - Aktiengesellschaft mit Aufsichtsrat - Firmenkonto: 39 547 824 Euro - 857 802 508 RCS Nantes



Ihr **MANITOU-Händler:**



Firmensitz:
B.P. 249 - 430 rue de l'Aubinière - 44158 Ancenis Cedex - Frankreich
Tel.: +33 (0)2 40 09 10 11 - Fax: +33 (0)2 40 09 10 97
www.manitou.com