

---

Technisches Datenblatt

# **MLT 737-130 PS+**

Teleskoplader

---



 **MANITOU**  
HANDLING YOUR WORLD

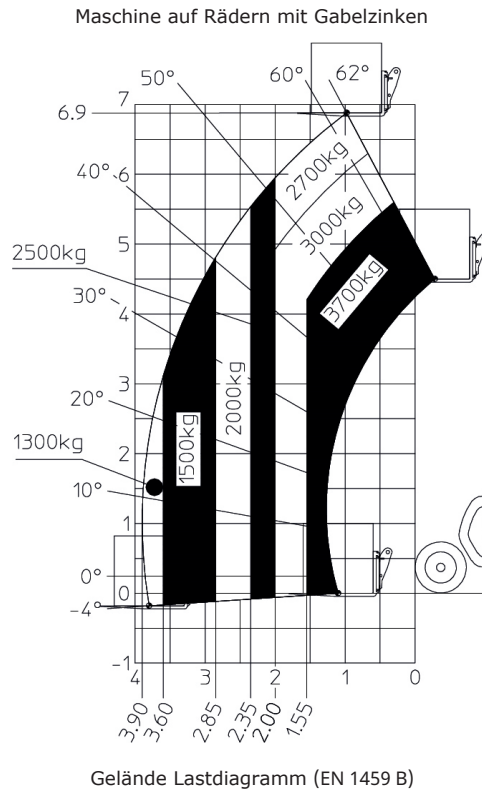
Kapazität	Angaben
Max. Tragfähigkeit	3700 kg
Max. Hubhöhe	6.90 m
Max. Reichweite	3.90 m
Reichweite bei max. Höhe	1 m
Ausbrechkraft mit Schaufel	5520 daN
Gewicht und Abmessungen	
Leergewicht (mit Gabelzinken)	7700 kg
1 - Bodenfreiheit	0.41 m
2 - Gesamtlänge bis Aufnahme	4.97 m
3 - Radstand	2.81 m
4 - Gesamtbreite der Kabine	0.95 m
5 - Gesamtbreite	2.39 m
6 - Gesamthöhe	2.38 m
Einknickwinkel	12 °
Auskippwinkel	134 °
7 - Äußerer Wenderadius	3.92 m
Standardbereifung	460/70 R24 159A8 A580 - Alliance
Geschwindigkeit Hydraulik	
Heben	7.60 s
Senken	5.40 s
Teleskop ausfahren	7.80 s
Teleskop einfahren	5.90 s
Einknicken	3.80 s
Auskippen	3 s
Motor	
Hersteller	Deutz
Abgasnorm	Stufe IV / Tier 4 Final
Modell	TCD 3.6 l
Zylinder/Hubraum	4 - 3621 cm <sup>3</sup>
Leistung	129 PS / 95 kW
Max. Drehmoment	500 Nm bei 1600 rpm
Zugkraft beladen	7900 daN
Umkehrlüfter	Standard
Kühlsystem	4 Kühler (Wasser + Ladeluft Hydraulik- und Getriebe- ölkühler)
Getriebe	
Typ	Powershift Plus mit Drehmomentwandler
Anzahl der Gänge (vorwärts/rückwärts)	6/3
Max. Fahrgeschwindigkeit (abhängig spezifischer Vorschriften)	40 km/h
Differenzialsperre	Sperrdifferenzial an der Vorderachse
Parkbremse	Manuell
Betriebsbremse	Ölbadlamellenbremse an der Vorder- und Hinterachse
Hydraulik	
Pumpentyp	Load Sensing Pumpe
Durchflussmenge - Druck	150 l/min - 270 bar
Mengenteiler	Standard

<b>Tankvolumen</b>	
Hydraulöl	135 l
Kraftstoff	120 l
Diesel Exhaust Fluid (AdBlue® type)	10 l
<b>Geräusch und Vibration</b>	
Geräuschpegel in der Kabine	73 dB
Geräuschemission	105 dB
Vibration an Händen und Armen	<2.5 m/s <sup>2</sup>
<b>Sonstiges</b>	
Sicherheit	Traktorenhomologation EN 15000 Norm ROPS - FOPS Level 2"

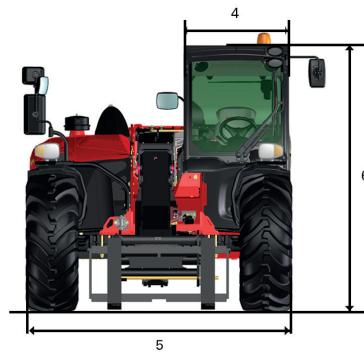
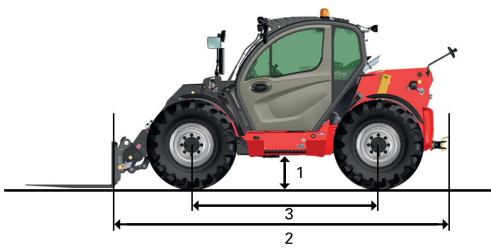
## Optionale Bereifung

Räder	Gesamthöhe der Maschine	Gesamtbreite der Maschine
Trelleborg - 460/70 R24 159A8 TH400	2.37 m	2.40 m
Trelleborg - 500/70 R24 164A8 TH400	2.39 m	2.43 m
Michelin - 500/70 R24 164A8 XMCL	2.39 m	2.44 m
Michelin - 460/70 R24 159A8 Bibload	2.37 m	2.40 m
Michelin - 500/70 R24 164A8 Bibload	2.39 m	2.44 m
Michelin - 15.5 R25 XHA	2.37 m	2.33 m
Nokian - 460/65 R24 159A8 Tri Steel	2.36 m	2.37 m
Michelin - 460/70 R24 159A8 XMCL	2.37 m	2.40 m

# Lastdiagramm



# Maßbild





Siège Social  
430 rue de l'Aubinière - 44150 Ancenis Cedex - France  
Tel: +33(0)2 40 09 10 11 - Fax: +33 (0)2 40 09 10 97  
[www.manitou.com](http://www.manitou.com)



Dieser Prospekt enthält die Beschreibung der Ausführungen und möglichen Konfigurationen von MANITOU-Produkten, die sich in ihrer jeweiligen Ausrüstung unterscheiden können. Die in diesem Prospekt dargestellten Ausrüstungen können je nach Ausführung zur Grundausstattung oder zur Sonderausrüstung gehören oder nicht erhältlich sein. MANITOU behält sich das Recht vor, die beschriebenen und dargestellten Spezifikationen jederzeit und ohne Vorankündigung zu ändern. Die angegebenen Spezifikationen sind für den Hersteller nicht bindend. Für weitere Einzelheiten wenden Sie sich bitte an Ihren MANITOU-Händler. Das Dokument ist vertraglich nicht bindend. Die Darstellung der Produkte ist vertraglich nicht bindend. Die Liste der Spezifikationen ist nicht erschöpfend. Die Logos sowie das visuelle Erscheinungsbild des Unternehmens sind Eigentum von MANITOU und dürfen ohne Genehmigung nicht verwendet werden. Alle Rechte vorbehalten. Die Fotos und Zeichnungen in dieser Broschüre dienen nur zur Information und als Anhaltspunkt.  
MANITOU BF SA – Aktiengesellschaft mit Aufsichtsrat - Firmenkapital: 39 547 824 Euro - 857 802 508 RCS Nantes