

Technisches Datenblatt :

# **MRT 2570**

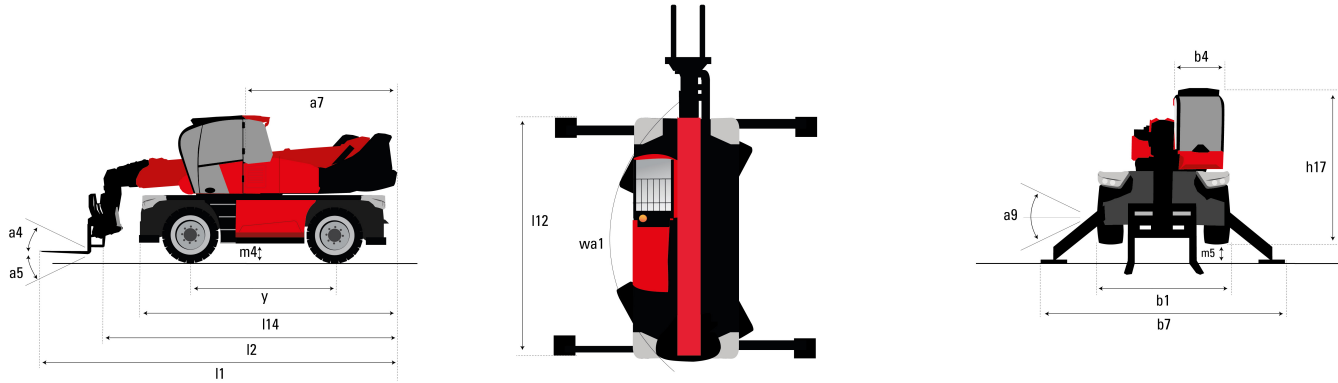
---

**VISION +**



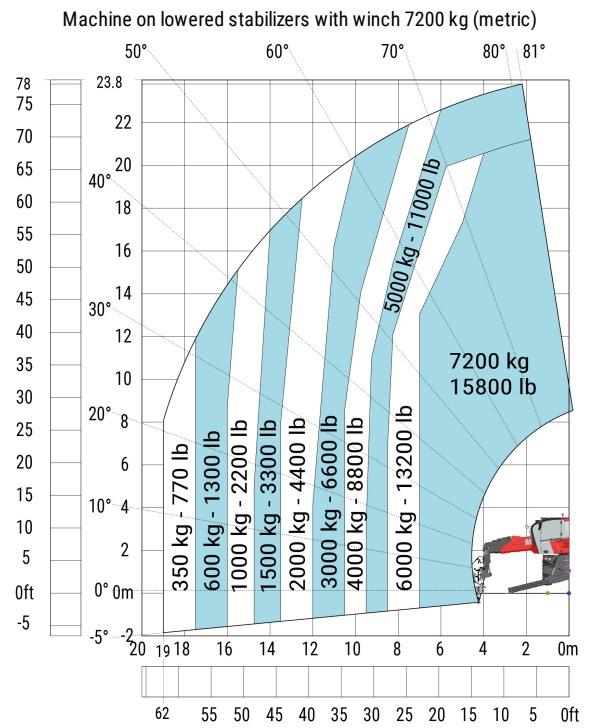
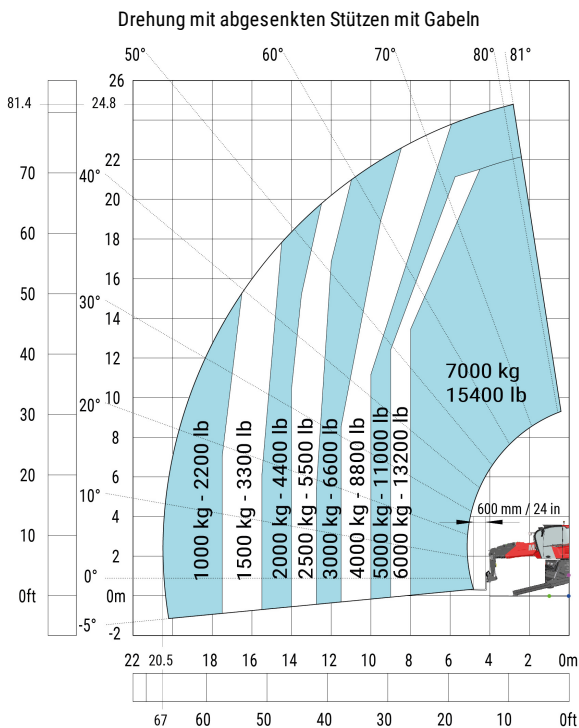
Kapazität		Metrisch
Max. Tragkraft	Q	7000 kg
Max. Hubhöhe	h3	24.8 m
Max. Auslage	l4	20.5 m
Gewicht und Reifengröße		
Gesamtbreite	b1	2.5 m
Gesamthöhe	h17	3.1 m
Gesamtbreite der Kabine	b4	0.96 m
Bodenfreiheit Maschine	m4	0.36 m
Radstand	y	3.25 mm
Kippwinkel	a4	12 °
Schüttwinkel	a5	112 °
Drehung des Oberwagens		360 °
Gewicht		21300 kg
Gabeln Länge / Gabeln Breite / Gabelquerschnitt	l / e / s	1200 mm x 125 mm x 60 mm
Reifen		
Reifenmodelle		445/65 R22,5
Antriebsräder (vorne / hinten)		2 / 2
Lenkart		2-rad Lenkung, 4-rad Lenkung, Crab Modus
Stützen		
Stützentyp		Zweifach-Teleskop
Steuerung mit Stützen		Stützenbefehle einzeln oder gleichzeitig
Motor		
Hersteller		Yanmar
Motornom		EU Stage V / US EPA Tier 4
Motor Modell		4TN107FTT-6SMU1
Nennleistung Verbrennungsmotor / Leistung (kW)		173 Hp / 127 kW
Max. Drehmoment / Engine rotation (min)		805 Nm @ 1500 rpm
Anzahl der Zylinder - Tragfähigkeit der Zylinder		4 - 4567 cm³
Kühlsystem des Motors		Water cooled
Anzahl Batterien / Batterie / Batteriekapazität		2 x 12 V / 120 Ah
Battery starting current		(EN)850 A
Getriebe		
Getriebetyp		Hydrostatic with Speedshift
Anzahl der Gänge (vorwärts / rückwärts)		2 / 2
Max. travel speed		40 km/h
Parkbremse		Automatische negative Parkbremse
Feststellbremse		Ölbad Lamellenbremsen an den Vorder- und Hinterachsen
hydraulisch		
Pumpenart		Load-Sensing-Pumpe
Hydraulikfördermenge		185 l/min
Hydraulikdruck		350 Bar
Tankkapazität		
Motoröl		13 l
Hydrauliköl		300 l
Fassungsvermögen des Kraftstofftanks		320 l
Abgasnachbehandlung für Diesel (AdBlue®)		24 l
Diverse		
Lenkräder (vorne / hinten)		2 / 2
Steuerungen		2 Joysticks
Sicherheit Zulassung der Kabine		ROPS - FOPS cab (level 2)
Anbaugeräte Erkennungssystem (E-Reco)		standard

# Maßzeichnung

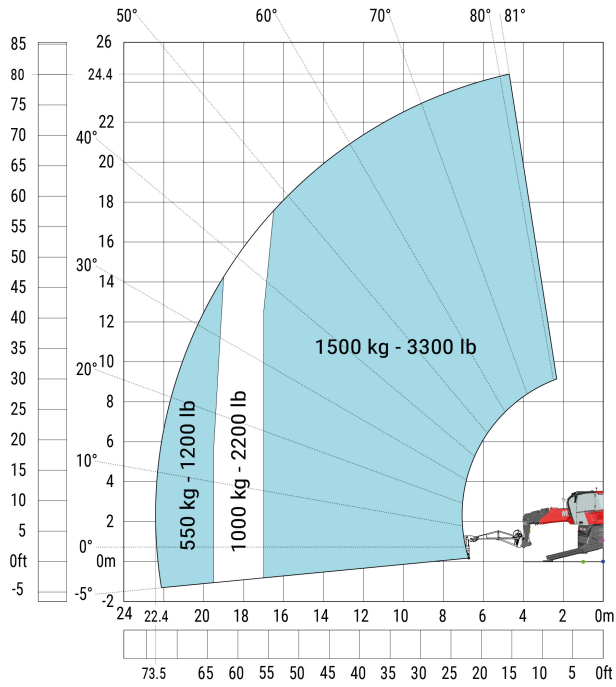


Sonstige Daten		Metrisch
Gesamtlänge mit Gabeln	l1	8.87 m
Länge bis zur Vorderseite der Gabeln	l2	7.67 m
Länge des Rahmens	l14	5.92 m
Radstand	y	3.25 m
Bodenfreiheit Maschine	m4	0.36 m
Gegengewicht Versatz (Oberwagen bei 90°)	a7	3.45 m
Kippwinkel	a4	12°
Schüttwinkel	a5	112°
Gesamtlänge mit Stabilisatoren	l12	5.62 m
Wenderadius (über Räder)	wa1	4.37 m
Gesamtbreite	b1	2.5 m
Gesamtbreite, Stabilisatoren ausgefahren	b7	6.06 m
Gesamtbreite der Kabine	b4	0.96 m
Gesamthöhe	h17	3.1 m
Niveaueausgleich Regler	a9	+/- 7°
Bodenfreiheit unter den Vordereifen auf Stützen	m5	0.45 m

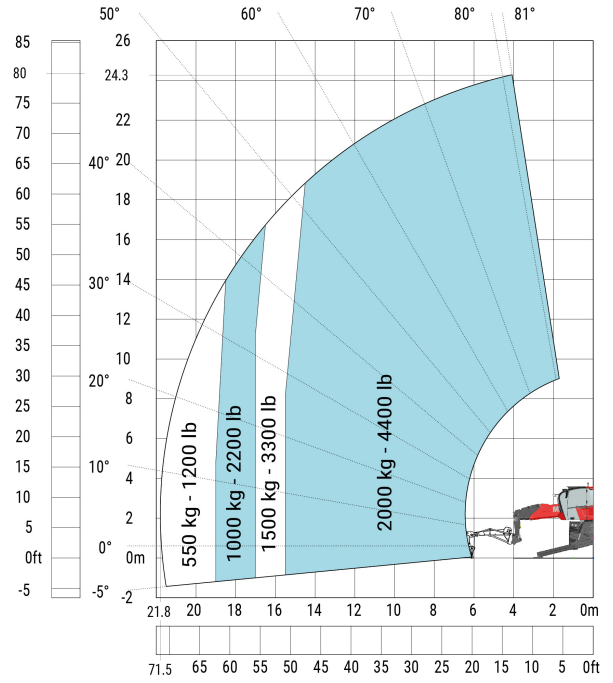
# Traglasttabellen



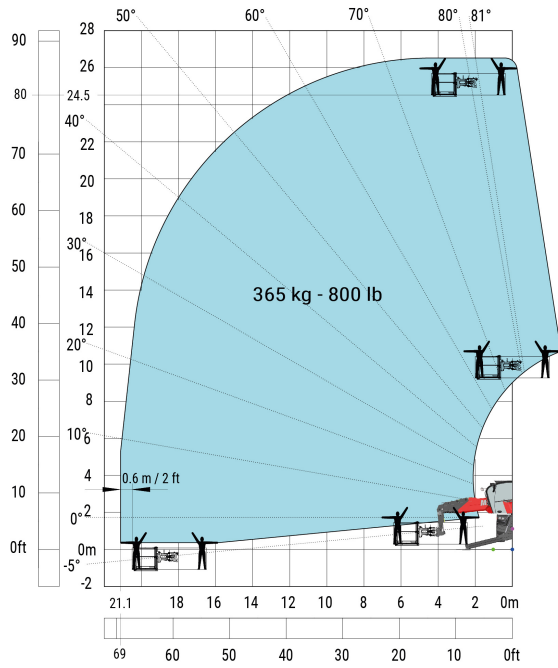
Drehung an abgesenkten Stützen mit 1500 kg Ausleger



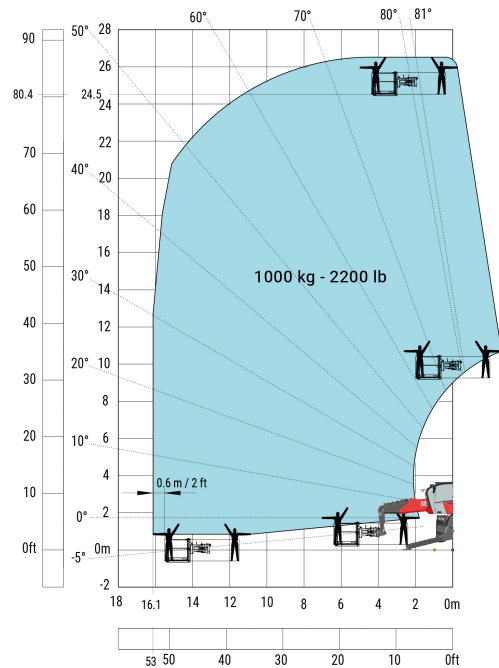
Drehung mit abgelassenen Stützen und 2 to jib (Metrisch)



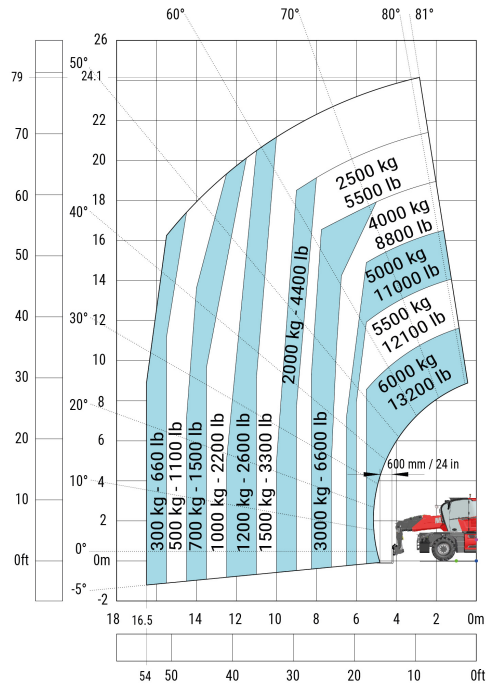
Drehung an abgesenkten Stützen mit 365 kg Arbeitskorb



Drehung an abgesenkten Stützen mit 1000 kg Arbeitskorb



Maschine auf Rädern mit Gabelzinken



# Aggeler

**FÖRDER- UND  
HEBETECHNIK**

Aggeler AG - Amriswilerstr. 49 - CH-9314 Steinebrunn  
Telefon +41 (0)71 477 28 28 - [www.aggeler.ch](http://www.aggeler.ch)

# **MANITOU**

**HANDLING YOUR WORLD**

Siège Social

430 rue de l'Aubinière - 44150 Ancenis Cedex - France  
Tel: +33(0)2 40 09 10 11 - Fax: +33 (0)2 40 09 10 97

[www.manitou.com](http://www.manitou.com)



In vorliegender Broschüre sind die Versionen und Konfigurationsoptionen für Manitou-Produkte beschrieben, die mit unterschiedlicher Ausrüstung ausgestattet werden können. Bei der in der Broschüre beschriebenen Ausrüstung kann es sich um Standard- oder Sonderausrüstung handeln oder um Ausrüstung, die für bestimmte Versionen nicht erhältlich ist. Manitou behält sich das Recht vor, jederzeit unangekündigte Änderungen an den gezeigten und beschriebenen Spezifikationen vorzunehmen. Der Hersteller haftet nicht für die angegebenen Spezifikationen. Für weitere Informationen wenden Sie sich bitte an Ihren Manitou-Händler. Dokument ohne Gewähr. Die Produktbeschreibungen können vom eigentlichen Produkt abweichen. Die Auflistung der Spezifikationen erhebt keinen Anspruch auf Vollständigkeit. Logos und Corporate Identity des Unternehmens sind Eigentum von Manitou und dürfen nicht ohne Genehmigung verwendet werden. Alle Rechte vorbehalten. Die in dieser Broschüre enthaltenen Fotos und Abbildungen dienen lediglich Informationszwecken.

Manitou BF SA - Société anonyme à conseil d'administration - Unternehmenskapital: 39.668.399 Euro - Eingetragen im Handelsregister von Nantes unter der Nummer 857 802 508